



ICLASS SE EXPRESS R10

CZYTNIK KART ZBLIŻENIOWYCH HID

Czytnik kart zbliżeniowych iClass SE Express R10 współpracuje z kontrolerami systemów kontroli dostępu. Został stworzony, aby ułatwić wybór ekonomicznie opłacalnego, uniwersalnego rozwiązania, zawierającego wszystkie zalety technologii SEOS. Umożliwia stosowanie kart plastikowych jak i identyfikatorów mobilnych BLE (Bluetooth Low Energy) i NFC. Aby zapewnić wsparcie dla mniej bezpiecznych rozwiązań, opcjonalnie możliwe jest załączenie odczytu numeru seryjnego karty (UID) 13,56 MHz.

WYSOKI POZIOM BEZPIECZEŃSTWA:

- Wielowarstwowe mechanizmy bezpieczeństwa w ramach technologii SIO firmy HID zapewniają autentyczność i poufność danych.
- Bezpieczny moduł SAM z certyfikatem EAL5+ niezawodnie chroni operacje kryptograficzne oraz klucze komunikacyjne.
- Rozszerzony program iCLASS Elite™ gwarantuje wyższy poziom bezpieczeństwa dzięki unikalnym kluczom komunikacyjnym oraz programującym.

ELASTYCZNOŚĆ:

- Obsługa urządzeń mobilnych korzystających z systemu iCLASS Seos umożliwia realizację kontroli dostępu w ramach platformy HID Mobile Access®.
- Możliwość programowania czytników przy użyciu aplikacji mobilnej gwarantuje dłuższy czas życia produktu oraz łatwy dostęp do aktualizacji.
- Opcjonalnie możliwe włączenie odczytu numeru seryjnego karty (UID) zgodnej z ISO14443A.

ZRÓWNOWAŻONA EKSPLOATACJA I ZARZĄDZANIE:

- Inteligentne zarządzanie energią (IPM) zmniejsza zużycie energii przez czytnik nawet o 75% w porównaniu do standardowego trybu działania.
- Zawartość materiałów z odzysku zostaje ujęta w certyfikacji LEED.

W czytniku zakupionym w wersji podstawowej można w dowolnej chwili włączyć funkcjonalność odczytu identyfikatorów mobilnych BLE oraz odczyt numeru (UID) karty zgodnej z ISO14443A.

Małe wymiary czytnika umożliwiają zainstalowanie go w miejscach o ograniczonej ilości wolnej przestrzeni. Czytnik jest przystosowany do pracy zarówno wewnątrz jak i na zewnątrz obiektu, może być montowany bezpośrednio na powierzchni metalowej.

Wielokolorowa dioda LED sterowana przez kontroler oraz biper informują o trybie pracy czytnika i stanie dostępu.

Możliwe jest konfigurowanie trybu pracy LED oraz bipera stosownie do potrzeb użytkownika. Czytnik jest dostępny wyłącznie z formatem komunikacji Wiegand.

Czyta wyłącznie karty HID SEOS oraz identyfikatory mobilne SEOS (opcjonalnie Mifare UID).

Typowy zasięg odczytu karty od 3 do 5cm.

Dostępny kolor:
czarny

Materiał:
Poliwęglan

Zasilanie:
12 VDC
Zalecane są zasilacze liniowe.

Maksymalny pobór prądu:
średnio 46 mA,
max 250 mA

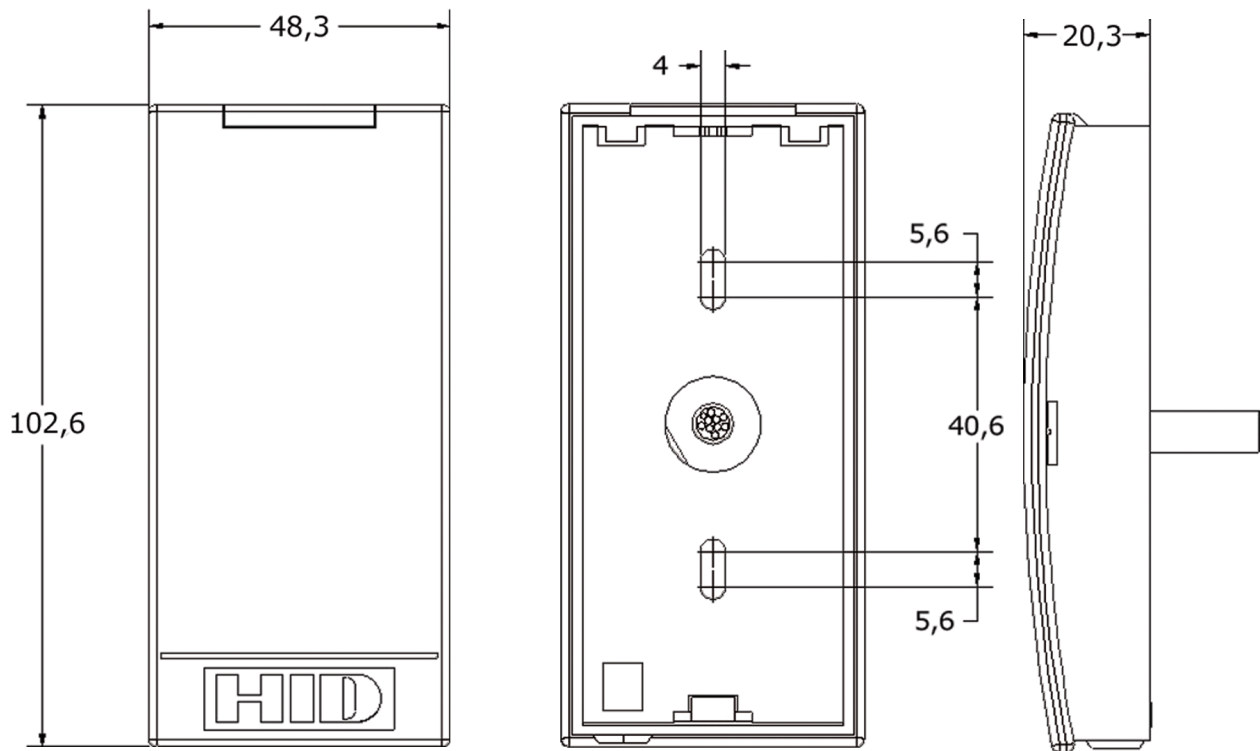
Temperatura pracy: -35° do 65° C

Wilgotność pracy: 0-95%, nieskondensowana

Częstotliwość komunikacji:
13,56 MHz,
2,4 GHz

Waga:
92 g.

Stopień szczelności:
IP55/IP65 (z uszczelką)



kabel:	opis:
żółty	beeper
pomarańczowy	green LED
czarny	ground (RTN)
czerwony	+VDC
-	unused
fioletowy	Tamper #1
fioletowo/biały	Tamper #2
biały	Wiegand data 1
zielony	Wiegand data 0