

ICLASS SE R10 SEOS

CZYTNIK KART ZBLIŻENIOWYCH HID

Czytnik kart zbliżeniowych iClass SE R10 SEOS współpracuje z kontrolerami systemów kontroli dostępu. Posiada wszystkie zalety SEOS firmy HID Global - najbezpieczniejszej technologii, która wyznacza nowy poziom związany z niezawodnością oraz bezpieczeństwem kontroli dostępu.

WYSOKI POZIOM BEZPIECZEŃSTWA:

- Wielowarstwowe mechanizmy bezpieczeństwa w ramach technologii SIO firmy HID zapewniają autentyczność i poufność danych.
- Bezpieczny moduł SAM z certyfikatem EAL5+ niezawodnie chroni operacje kryptograficzne oraz klucze komunikacyjne.
- Ochrona komunikacji poprzez użycie protokołów OSDP i Secure Channel Protocol.
- Rozszerzony program iCLASS Elite™ gwarantuje wyższy poziom bezpieczeństwa dzięki unikalnym kluczom komunikacyjnym oraz programującym.

ELASTYCZNOŚĆ:

- Obsługa urządzeń mobilnych korzystających z systemu iCLASS Seos umożliwia realizację kontroli dostępu w ramach platformy HID Mobile Access®.
- Możliwość obsługi przyszłych technologii.
- Możliwość programowania czytników przy użyciu kart konfiguracyjnych i aplikacji mobilnej gwarantuje dłuższy czas życia produktu oraz łatwy dostęp do aktualizacji.

ZRÓWNOWAŻONA EKSPLOATACJA I ZARZĄDZANIE:

- Inteligentne zarządzanie energią (IPM) zmniejsza zużycie energii przez czytnik nawet o 75% w porównaniu do standardowego trybu działania.
- Zawartość materiałów z odzysku zostaje ujęta w certyfikacji LEED.

INTEROPERACYJNOŚĆ:

- Komunikacja w standardzie przemysłowym przy użyciu protokołu OSDP.

Małe wymiary czytnika umożliwiają zainstalowanie go w miejscach o ograniczonej ilości wolnej przestrzeni. Czytnik jest przystosowany do pracy zarówno wewnątrz jak i na zewnątrz obiektu, może być montowany bezpośrednio na powierzchni metalowej.

Wielokolorowa dioda LED sterowana przez kontroler oraz biper informują o trybie pracy czytnika i stanie dostępu.

Możliwe jest konfigurowanie trybu pracy LED oraz bipera stosownie do potrzeb użytkownika. Czytnik jest dostępny z formatami komunikacji Wiegand, Clock&Data lub OSDP.

Czyta wyłącznie karty HID SEOS oraz identyfikatory mobilne NFC SEOS (Android)

Typowy zasięg odczytu karty od 1 do 7cm.

Dostępny kolor:
czarny

Materiał:
Poliwęglan

Zasilanie:
5-16 VDC
Zalecane są zasilacze liniowe.

Maksymalny pobór prądu:
średnio 70 mA,
max 250 mA

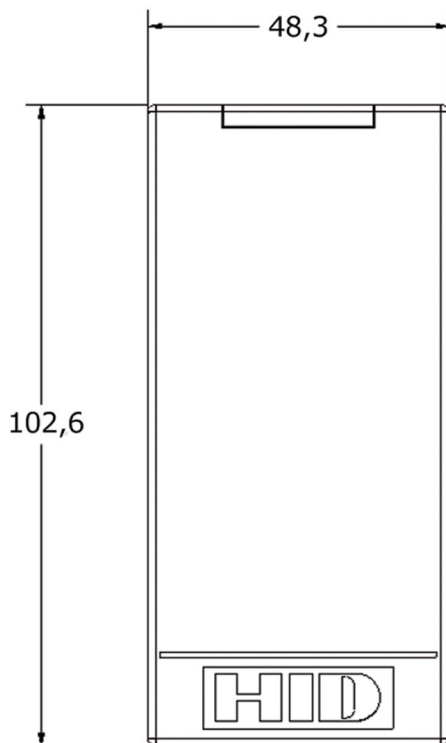
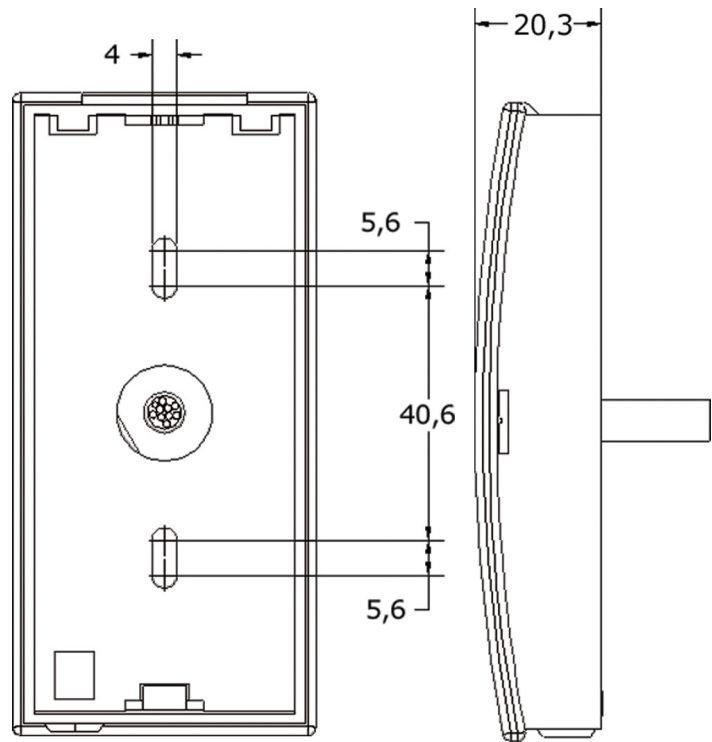
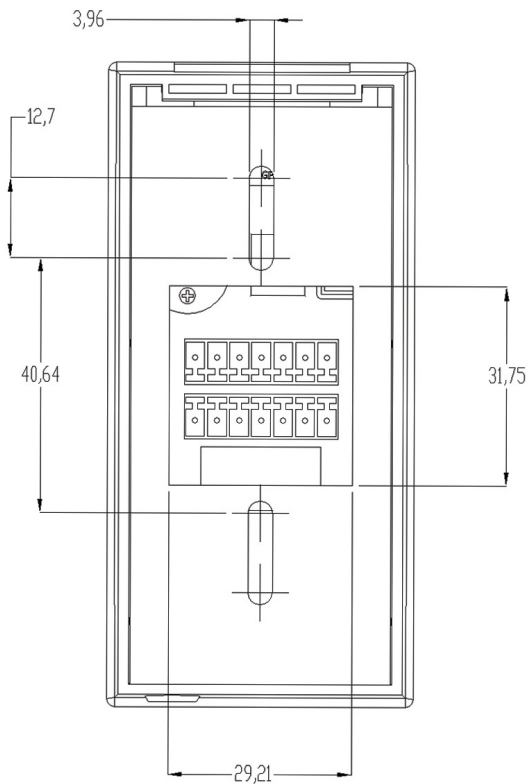
Temperatura pracy: -35° do 65° C

Wilgotność pracy: 0-95%, nieskondensowana

Częstotliwość komunikacji:
13,56 MHz

Waga:
84/113
(terminal/kabel)

Stopień szczelności:
IP55



terminal:	kabel:	opis:
P1-1	żółty	beeper
P1-2	pomarańczowy	green LED
P1-3	czarny	ground (RTN)
P1-4	czerwony	+VDC
P1-5	-	unused
P1-6	brązowy	red LED
P1-7	niebieski	hold
P2-5	fioletowy	open collector
P2-4	biały	wiegand data 1/Clock
P2-3	zielony	wiegand data 0/Data