

# ABLOY® EL460, EL461, EL560, EL561



Zamki **ABLOY®** w standardzie DIN mogą być instalowane z długimi sztyldami lub z rozetami.

# Wygoda, Bezpieczeństwo, Trwałość - zamki elektryczne klamkowe DIN

## ZASTOSOWANIE

Zalecane zastosowania zamków to drzwi wewnętrzne w budynkach biurowych, budynkach publicznych, szpitalach, instytucjach edukacyjnych itp. Typowo są stosowane w drzwiach do następujących pomieszczeń:

- Biura
- Pokoje konferencyjne
- Pomieszczenia magazynowe
- Pomieszczenia techniczne
- Sale konferencyjne
- Drzwi ognioodporne (średnie natężenie ruchu)

EL560 i EL561 są używane w drzwiach drewnianych i metalowych. EL460 i EL461 stosuje się w drzwiach profilowych. W drzwiach ewakuacyjnych stosuje się EL560 lub EL460 z trzpieniem dzielonym. EL561 lub EL461 używany jest wtedy, kiedy zarówno wejście i wyjście są kontrolowane elektronicznie.

Zamki ze sterowaną klamką najlepiej się sprawdzają w drzwiach o średnim natężeniu ruchu. Zamek można sterować przez system kontroli dostępu lub inny system zdalnego sterowania, jak zegar, zamek kodowy lub przycisk.

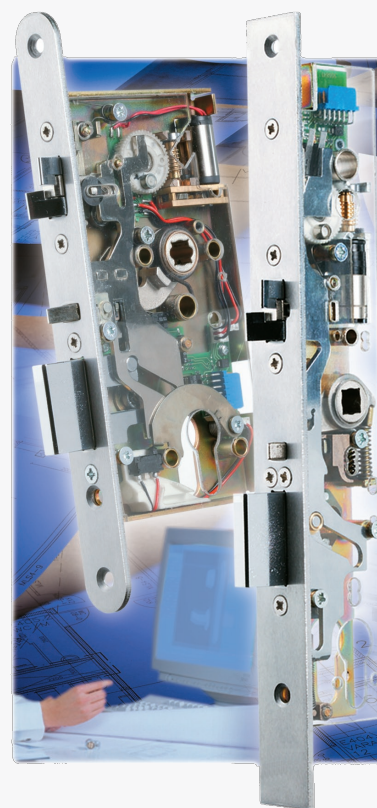
Zamki mogą być stosowane w drzwiach ewakuacyjnych oraz drzwiach ognioodpornych (EN). Nie współpracują z automatami otwierania do drzwi uchylnych.

Dostępna są także:

- Zamki z mikrowyłącznikami (monitoringiem)
  - EL360 do drzwi drewnianych i metalowych
  - EL260 do drzwi profilowych
- Zamki mechaniczne
  - EL160 do drzwi drewnianych i metalowych
  - EL060 do drzwi profilowych

Dostępne są także wersje współpracujące z cylindrem szwajcarskim (RZ):

- EL562 (trzpień dzielony), EL563 (trzpień pełny) do drzwi drewnianych
- EL462 (trzpień dzielony), EL463 (trzpień pełny) do drzwi profilowych
- EL362 zamek mikrowyłącznikowy do drzwi drewnianych i metalowych
- EL262 zamek mikrowyłącznikowy do drzwi profilowych
- EL162 zamek mechaniczny do drzwi drewnianych i metalowych
- EL062 zamek mechaniczny do drzwi profilowych



## DZIAŁANIE

Zamki klamkowe można skonfigurować jako bez prądu otwarte (NO) lub bez prądu zamknięte (NC). W konfiguracji NC zamek można otworzyć klamką kontrolowaną, kiedy włączony jest prąd. Przy odłączonym zasilaniu naciśnięcie klamki kontrolowanej nie otworzy zamka. W konfiguracji NO działanie jest odwrotne.

### ABLOY® EL560 i ABLOY® EL460

Klamka zewnętrzna jest sterowana elektrycznie. Zamek zawsze można otworzyć klamką wewnętrzną. Zawsze także możliwe jest otwarcie zamka kluczem.

### ABLOY® EL561 i ABLOY® EL461

Zarówno klamka wewnętrzna, jak i zewnętrzna są sterowane elektrycznie. Zawsze jest możliwe otwarcie kluczem lub pokrętle.

## STANDARDSY

### STANDARDSY EN

EN 179:2008 *)	Ewakuacja z klamką
EN 1125:2008 *)	Wyjścia paniczne
EN 1634-1	Odporność ognia
EN 61000-6-1:2007	EMC
EN 61000-6-3:2007	EMC
EN 12209:2004	Wytrzymałość mechaniczna

### STANDARDSY LOKALNE

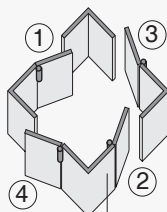
NEN 5089:1995	SKG, wytrzymałość mechaniczna i odporność na włamanie
---------------	---

### GOST-R

\*) Patrz tabela EN 179 i EN 1125 na ostatniej stronie

## KIERUNEK OTWARCIA (STRONNOŚĆ)

ABLOY®	DIN
① prawy do wewnątrz	lewy do wewnątrz
② lewy do wewnątrz	prawy do wewnątrz
③ lewy na zewnątrz	lewy na zewnątrz
④ prawy za zewnątrz	prawy za zewnątrz



## DOSTAWA

Zamek jest dostarczany ze stronnością 2.4.

Standardowo opakowanie zawiera:

- Zamek
- Wkręty mocujące
- Adaptery trzpienia (9-8 mm)
- Instrukcję użytkownika

Zamówienie powinno określać:

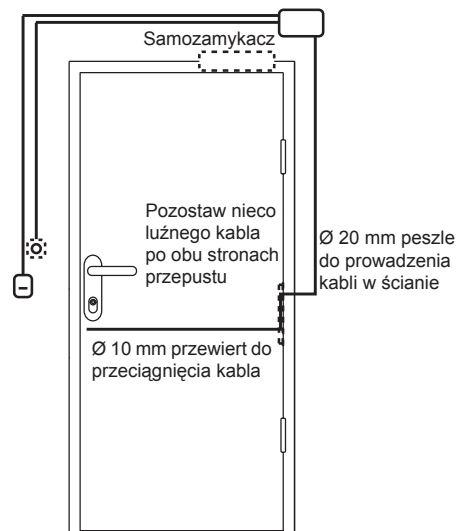
- Typ zamka
- Backset
- Błachę czołową (szerokość)
- Błachę ościeżnicową

## DANE TECHNICZNE

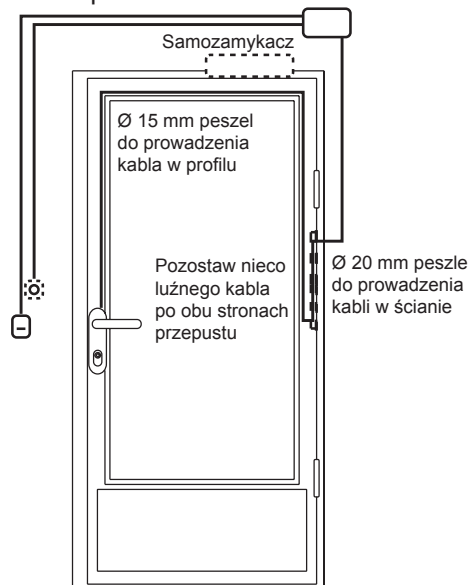
Napięcie zasilania:	12 – 24 V DC STAB (-10%, +15%)
Prąd:	Max. 0.55 A (12V DC), 0.27 A (24V DC) Spocz. 0.24 A (12V DC), 0.11 A (24V DC)
Mikrowyłączniki:	Max. 0.5 A 30 V AC/DC rezystancyjne, 10 W
Temperatura pracy:	-20°C - +60°C
Wysuw rygła:	20 mm (rygiel główny), 10 mm (rygiel dzielony)
Backset:	55, 60, 65, 80, 100 mm (EL560, EL561) 30, 35, 40, 45 mm (EL460, EL461)
Blacha czołowa:	20, 24 mm (EL560, EL561) 24, 28 mm (EL460, EL461)
Trzpienie:	9 mm (8 mm z adapterem)
Funkcje ustawiane:	Funkcje mechaniczne: - Stronność rygielka spustowego - Strona kontrolowana elektrycznie (EL560, EL460) Funkcje elektryczne: - Bez prądu zamknięty (NC)/ Bez prądu otwarty (NO)
Wyjścia monitoringu:	Drzwi zaryglowane Rygiel wewnątrz (wsunięty do kasety zamka) Stan drzwi Użycie klamki Użycie klucza Sabotaż kabla

## OTOCZENIE DRZWI

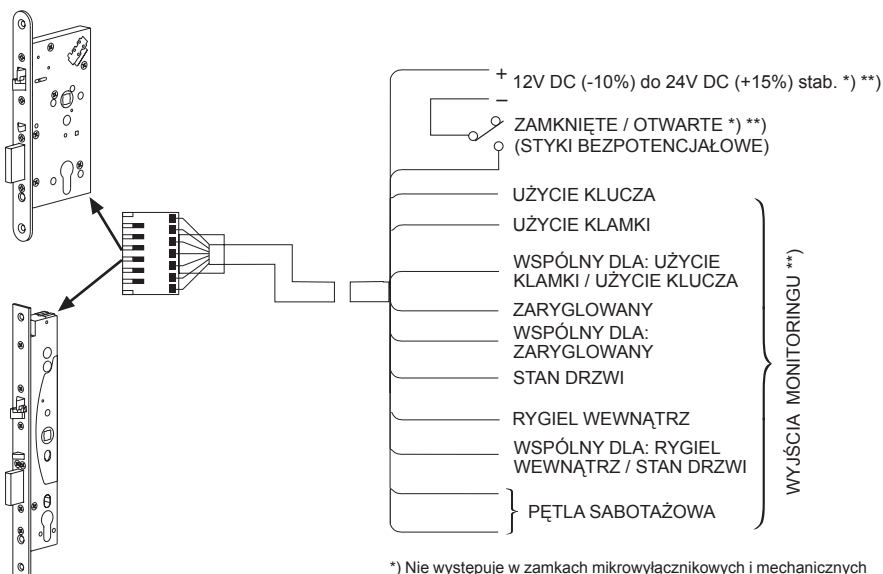
### Drzwi drewniane i metalowe



### Drzwi profilowe

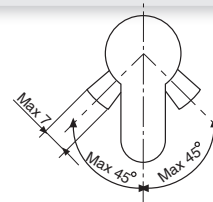


## STEROWANIE I DOSTĘPNE WYJŚCIA MONITORINGU



\*) Nie występuje w zamkach mikrowyłącznikowych i mechanicznych  
\*\*) Nie występuje w zamkach mechanicznych

## KĄT ZABIERAKA



## WKŁADKI, OKUCIA I AKCESORIA (Zamawiane oddzielnie)

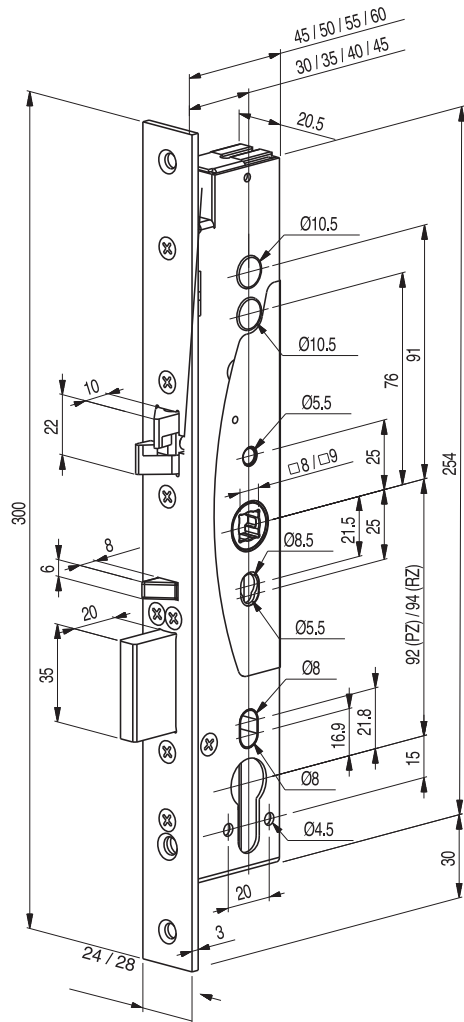
	WKŁADKI EUROPEJSKIE DIN		OKUCIA	TRZPIEŃ DZIELONY	KABLE	PRZEPUST	BLACHY OŚCIEŻNICOWE
	ABLOY PROTEC	ABLOY DISKLOCK PRO					
Pojedyncze	CY321N, CY331N	CY321D	ABLOY®*) IKON Ruko BEZAULT inne	EA288 (8mm) EA289 (9mm)	EA218 (6m) EA219 (10m)	EA280 EA281	EA321**) EA322 EA323**) EA324 EA325 EA326 EA327 EA328 EA329 EA330 EA331 EA332**)
Podwójne	CY322N, CY332N	CY322D					
Pojedyncze z pokrętle	CY323N, CY333N	CY323D					

\*) Aby uzyskać więcej informacji, skontaktuj się z przedstawicielem Abloy Oy.

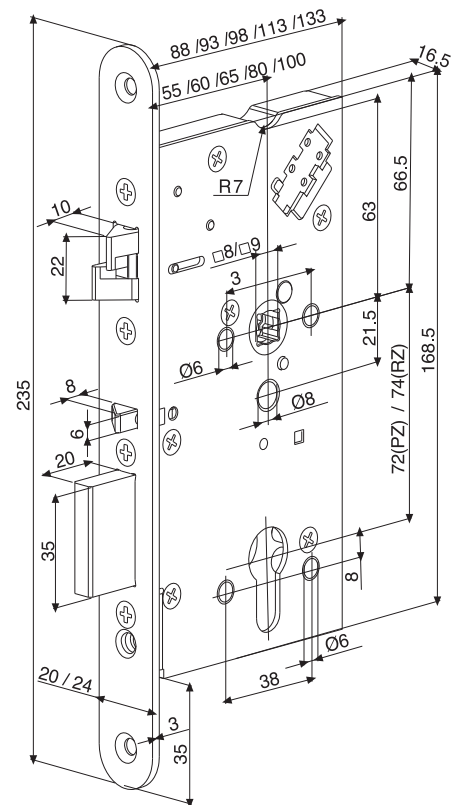
\*\*) Konieczne jest określenie stronności.

# WYMIARY

## ABLOY® EL460, EL461

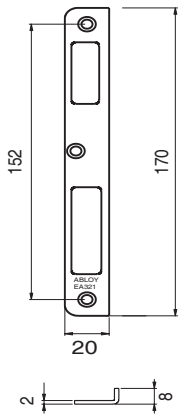


## ABLOY® EL560, EL561

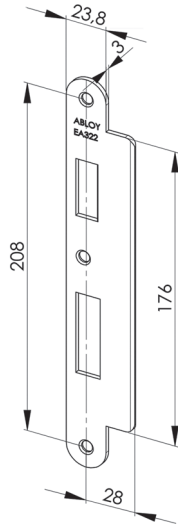


# BLACHY OŚCIEŻNICOWE

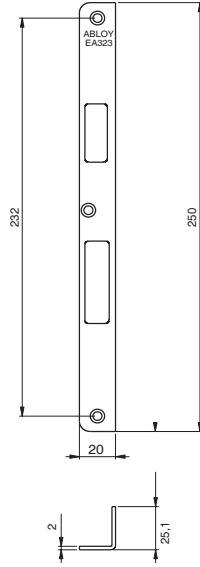
EA321 \*\*)



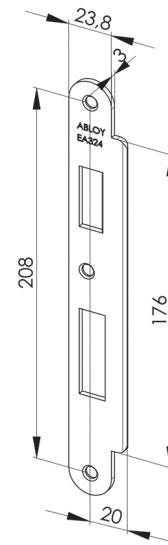
EA322



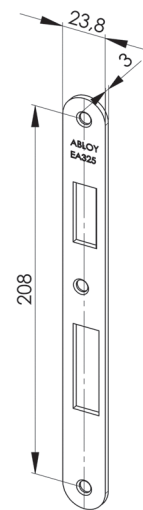
EA323 \*\*)



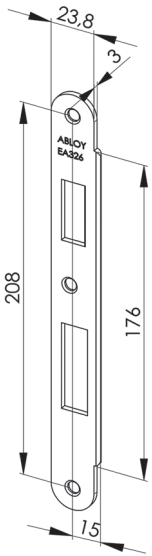
EA324



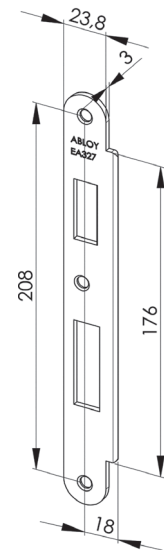
EA325



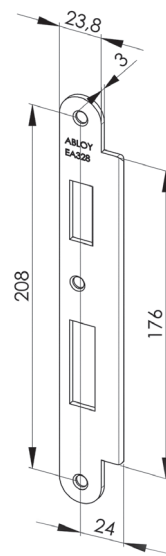
EA326



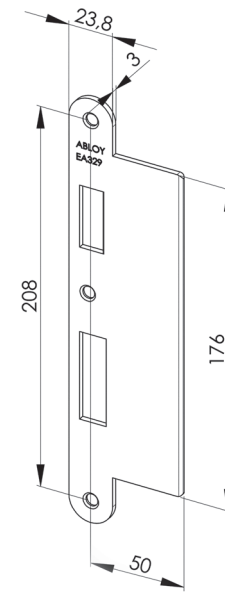
EA327



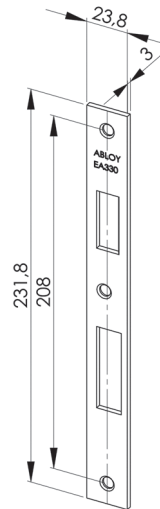
EA328



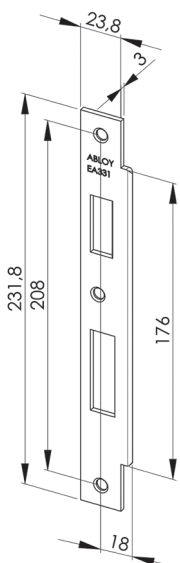
EA329



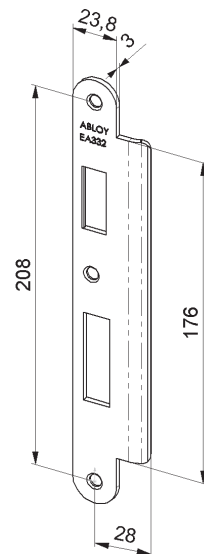
EA330



EA331



EA332 \*\*)



\*\* ) Konieczne jest określenie stronności

## WYJŚCIA EWAKUACYJNE ZGODNE Z EN 179

W wyjściach ewakuacyjnych zgodnych z normą EN 179 aprobuje się stosowanie razem następujących zamków i klamek.

Zamki do drzwi profilowych	ABLOY® DO 20.33.01 DO 20.33.02	IKON DO 20.15.02	FSB DO 20.03.01, DO 20.03.02	HEWI DO 20.13.01, DO 20.13.02	SAPEX DO 20.32.01 DO 20.32.02
EL460	np. ABLOY® INOXI 3-19/013 PZ+BL	np. S6B3, S6B6	1016, 1023, 1056, 1070, 1080, 1088, 1090, 1117, 1118, 1119, 1137, 1146, 1155, 1160, 1161, 1162, 1177, 1178, 1191, 0612, 0616, 0617, 0619, 0625, 0627, 0628, 0646, 0662, 0665, 0680, 0681, 0682, 0688	111, 111.23, 114.23GK, 131, 132, 111X, 113X, 114X, 161X, 163X, 171X, 112X, 165X, 166X	np. 60-00819
EL260 EL060	ABLOY® INOXI 3-19/013/120 PZ+BL	np. S6B8			
<b>Zamki do drzwi drewnianych i metalowych</b>	ABLOY® DO 20.33.01 DO 20.33.02	IKON DO 20.15.02			np. 60-0419, 60-0319
EL560	np. ABLOY® INOXI 3-19/012 PZ+BL	np. S326, S426, S4K3			
EL360 EL160	ABLOY® INOXI 3-19/012/120 PZ+BL	np. S4K6			

Funkcje bezpieczeństwa tych produktów mają zasadnicze znaczenie dla wypełnienia wymagań normy EN 179. Nie są dozwolone żadne modyfikacje inne, niż opisane w instrukcji instalacji i obsługi.

## INSTALACJA DŹWIGNI PANICZNYCH ZGODNIE Z EN 1125

W wyjściach ewakuacyjnych zgodnych z normą EN 1125 aprobuje się stosowanie razem następujących zamków i dźwigni panicznych. EN 1125 dopuszcza montaż dźwigni z wymienionymi powyżej okuciami zewnętrznymi (Tabela EN 179).

Zamki do drzwi profilowych	effeff DO 30.04	JPM DO 30.05	TESA DO 30.06	HEWI DO 30.10
EL460, EL260, EL060	8000-00-1100 (-), 8000-10-1100 (PZ)	NORMA 990000-XX-0A 990100-XX-0A 990001-XX-0A 990101-XX-0A 991000-XX-0A 991100-XX-0A 991001-XX-0A 991101-XX-0A	SERIA UNIVERSAL 19709G9xx	HEWI PS 160XA 40°
EL462, EL262, EL062	8000-00-1100 (-), 8000-11-1100 (RZ)			
<b>Zamki do drzwi drewnianych i metalowych</b>	effeff DO 30.04			
EL560, EL360, EL160	8000-00-1100 (-), 8000-20-1100 (PZ)			
EL562, EL362, EL162	8000-00-1100 (-), 8000-21-1100 (RZ)			

Funkcje bezpieczeństwa tych produktów mają zasadnicze znaczenie dla wypełnienia wymagań normy EN 1125. Nie są dozwolone żadne modyfikacje inne, niż opisane w instrukcji instalacji i obsługi.

Wymagania norm EN179 i EN1125 są wypełnione, jeśli wymienione wyżej zamki są instalowane z blachami ościeżnicowymi ABLOY® wymienionymi w tej broszurze.

Ten dokument nie jest instrukcją instalacji zamka. Schemat połączeń, otworowania oraz instrukcja instalacji znajdują się w instrukcji obsługi, która jest dołączona do każdego opakowania handlowego.

Zastrzegamy sobie prawo do wprowadzania zmian w opisanych tutaj produktach.



www.abloy.com

Abloy Oy  
Wahlforssinkatu 20  
P.O.Box 108  
FI-80101 JOENSUU  
FINLAND  
Tel. +358 20 599 2501  
Fax +358 20 599 2209

